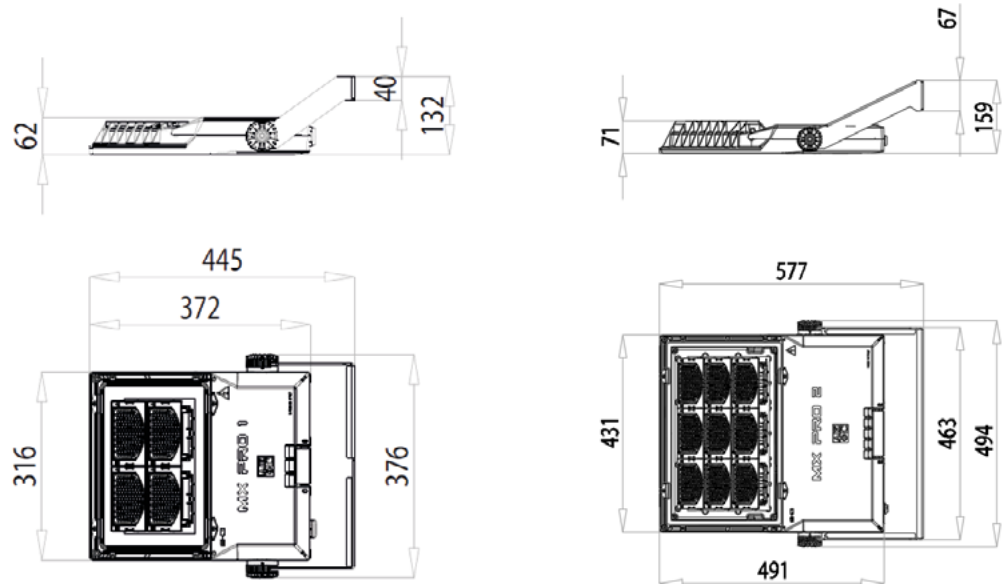


MX PRO 1,2

Biuro Techniczno-Handlowe
TECHNOLIGHT

MX PRO 1,2



MX-PRO – ogólne informacje:

MX-Pro jest zaprojektowany i wykonany w najnowszej, dostępnej technologii LED, dzięki temu osiąga bardzo wysoki poziom efektywności energetycznej oświetlenia. Przeznaczony do oświetlania dużych powierzchni, obiektów drogowych, parkingów, terenów kolejowych, przemysłowych oraz obiektów sportowych.

MX-Pro posiada kompaktowy korpus, tworzy go rama dolna i górny panel, wykonane z ciśnieniowego z odlewu aluminiowego UNI EN1706, malowanego proszkowo, co zapewnia wysoką odporność mechaniczną, termiczną przy maksymalnej wydajności komponentów elektronicznych.

Mocowanie ze stali nierdzewnej AISI 304, hartowane szkło płaskie, o grubości 4 mm. Wylewana uszczelka poliuretanowa bez punktów sklejenia. Zatrzaski zamykające korpus wytłaczane z aluminium ze sprężyną ze stali nierdzewnej umożliwiają bez narzędziową obsługę reflektora.

Gwarancja najwyższej jakości wykonania, perfekcyjne oddawanie barw, niespotykana efektywność rozwiązań, rewolucyjna konstrukcja optyki umożliwiająca ewolucję technologii LED w przyszłości w tej samej strukturze oprawy.

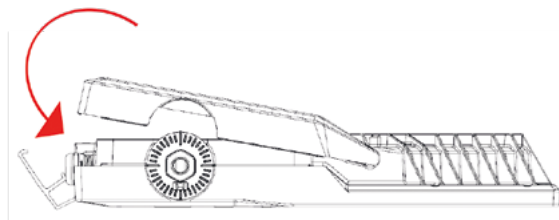
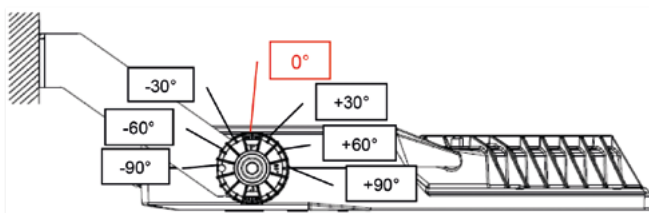
Lekka, prosta i na wskroś nowoczesna budowa, niespotykane trwałe powłoki odporne na mgłę solną i agresywne czynniki środowiska. Wentylowane komory oprawy zapewniają optymalne warunki pracy podzespołów. Wymienialny, modułowy, reflektorowy układ optyczny najwyższej, dostępnej jakości gwarantuje wieloletnie utrzymanie parametrów oświetlenia oraz niezmienną w czasie bryłę rozsyłu oprawy. IK09, IP66/67, I lub II klasa izolacji.

Zakres temperatur: od -40°C do $+55^{\circ}\text{C}$.

WWW.TECHNOLIGHT.PL

DALSZE INFORMACJE i SZCZEGÓŁY:

Biuro Techniczno-Handlowe Technolight • 42-218 Częstochowa, ul. Czarnieckiego 32
tel. +48 34 361 33 29 • e-mail: biuro@technolight.pl



Regulowana pozycja na szczycie masztu.

0°, +30°, +60°, +90°, -30°, -60°, -90°. Trzy stopniowe zabezpieczenie przepięciowe SPD dla I i II klasy izolacji: SPD do 12kV, bez SPD 10kV CM/DM. Zasilanie: 220/240V, 50/60Hz, PF>0,95 przy pełnym obciążeniu PLM, >0,95 przy pełnym obciążeniu - F, DA, DAC.
Żywotność: (Ta=25°C) – ponad 100.000hr, L90B10 >100.000hr L90, TM-21.
Perfekcyjne wykonanie, unikalna, nowoczesna konstrukcja.

Zespół optyczny LED

Opcjonalna regulacja strumienia oprawy: F – bez regulacji, DA – automatyczna (virtual midnight),

DAC – profil użytkownika, FLC – stała, DALI – cyfrowe przyciemnianie DALI,

NEMA – gniazdo 7 pin (ANSI C136.41), ZHAGA gniazdo 4 pin (ZHAGA Book 18).

Optyka: 99,85% aluminium, powierzchniowo wzbogacana do 99,95%.

Klasa A+ (DIN EN 16268).

Grupy asortymentowe:

Drogowe:

STE-M/S: asymetryczna optyka dla ulic podmiejskich.

STU-M/S: asymetryczna optyka dla ulic miejskich i ścieżek rowerowych.

STW: asymetryczna optyka dla szerokich dróg miejskich i podmiejskich, przeznaczona do mokrych asfaltów.

SV: asymetryczna optyka dla bardzo wąskich ulic miejskich lub wjazdów/zjazdów z autostrad. Inne:

S05/S07: asymetryczna optyka dla terenów miejskich i zielonych.

STA: asymetryczna optyka dla szerokich terenów miejskich, przemysłowych i kolejowych.

AS: asymetryczna optyka oświetlenia zalewowego, rozległe tereny drogowe, przemysłowe i kolejowe.

Temperatura barwowa: 4000K, 3000K, 2700K, 2200K (opcjonalne), CRI ≥ 70.

LOR=100%, DLOR=100%, ULOR=0%

Klasa bezpieczeństwa fotobiologicznego: GRUPA WYŁĄCZONA.

Efektywność źródła LED: 185 lm/W, 140mA, Tj=85°C.

Budowa: Rama i pokrywa: ciśnieniowy odlew aluminium; płaskie, odpuszczane temperaturowo szkło 4mm; wylewane, poliuretanowe uszczelnienie; kolor grafit.

Regulowana pozycja na szczycie masztu.

Wymiary: MX PRO 1: 316x372x62mm - 6kg, powierzchnia oporu wiatrowego: 0,026 m²-0,12m²,

SCx 0,139m². MX PRO 2: 491x431x71mm - 11kg, powierzchnia oporu wiatrowego: 0,038m²-0,22m²,

SCx: 0,256m².

Dalsze szczegóły wyposażenia w karcie technicznej Reflektora.

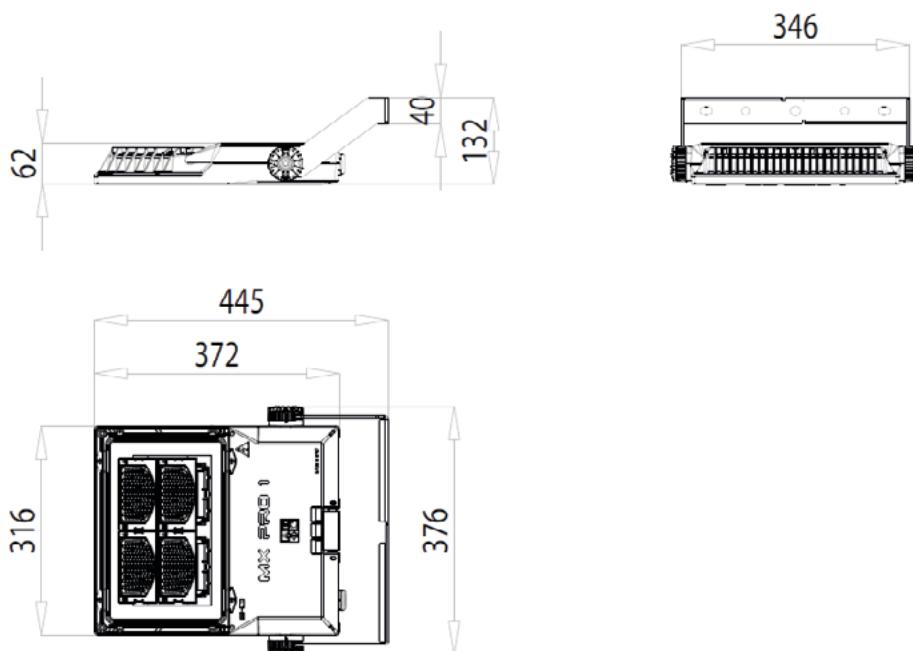
Przepisy: EN 60598-1, EN 60598-2-3, EN 60598-2-5, IEC 62471, EN 55015, EN 61547, EN 61000-3-2, EN 61000-3-3

WWW.TECHNOLIGHT.PL

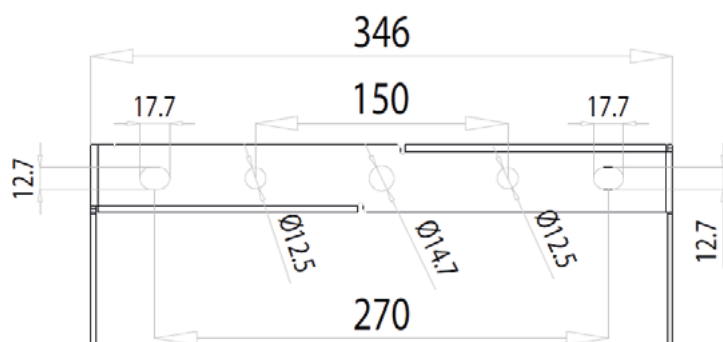
MX PRO 1



WYMIARY



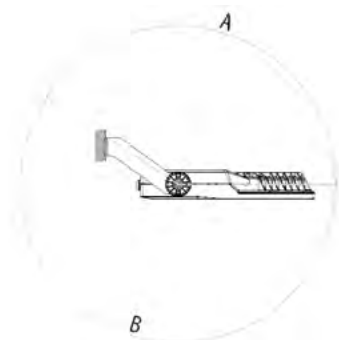
WSPORNIK MOCUJĄCY



Waga wspornika: 0.7 kg

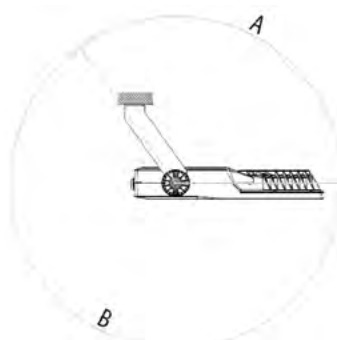
SZCZEGÓŁY NACHYLENIA OPRAWY

STANDARDOWY MONTAŻ WSPORNIKA



A=135°
B=190°

MONTAŻ ODWRÓCONEGO WSPORNIKA



A=100°
B=225°

WWW.TECHNOLIGHT.PL

MX PRO 1

MX PRO 1

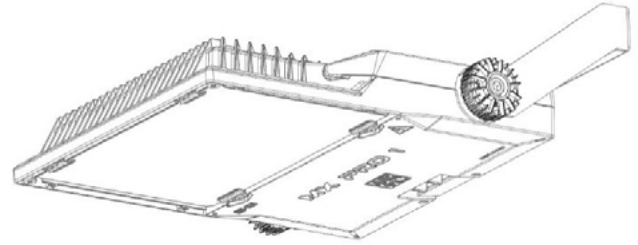
GŁÓWNA CHARAKTERYSTYKA

Aplikacje	Oświetlenie uliczne i architektoniczne
Optyki	<p>STE-M/S: Asymetryczna optyka dla ulic podmiejskich. STU-M/S: Asymetryczna optyka dla ulic miejskich i ścieżek rowerowych. STW: Asymetryczna optyka dla szerokich dróg miejskich i podmiejskich, przeznaczona do mokrych asfaltów. SV: Asymetryczna optyka dla bardzo wąskich ulic miejskich lub wjazdów/zjazdów z autostrad. S05/S07: Asymetryczna optyka dla ulic terenów miejskich i zielonych. STA: Asymetryczna optyka szerokich dróg miejskich i ścieżek rowerowych. AS: Asymetryczna optyka oświetlenia zalewowego. Temperatura barwowa: 4000K, 3000K, 2700K, 2200K (inne opcje na życzenie) CRI≥70 LOR=100%, DLOR=100%, ULOR=0% Klasa bezpieczeństwa fotobiologicznego: GRUPA WYŁĄCZONA Efektywność źródła LED: 185 lm/W 140mA, Tj=85°C</p>
Klasa izolacji	I, II
Stopień protekcji	IP66/IP67 IK09
Wymiary	Patrz rysunek
Waga	max 6kg (wykluczając uchwyt mocujący)
Powierzchnia wiatrowa	Boczna: 0.038m ² – Górna: 0.22m ² SCx: 0.256m ²
Montaż	Instalacja z uchwytem.
Kąt nachylenia	Zobacz szczegóły nachylenia oprawy
Moduł LED	Zdejmowany / Wymienny
Zasobnik	Zdejmowany
Temp. pracy	-40°C / +55°C
Temp. otoczenia	-40°C / +80°C
Główne normy odniesienia	EN 60598-1, EN 60598-2-3, EN 60598-2-5, IEC 62471, EN 55015, EN 61547, EN 61000-3-2, EN 61000-3-3

WWW.TECHNOLIGHT.PL

DALSZE INFORMACJE i SZCZEGÓŁY:

Biuro Techniczno-Handlowe Technolight • 42-218 Częstochowa, ul. Czarnieckiego 32
tel. +48 34 361 33 29 • e-mail: biuro@technolight.pl



MX PRO 1

ELEKTRYCZNA CHARAKTERYSTYKA

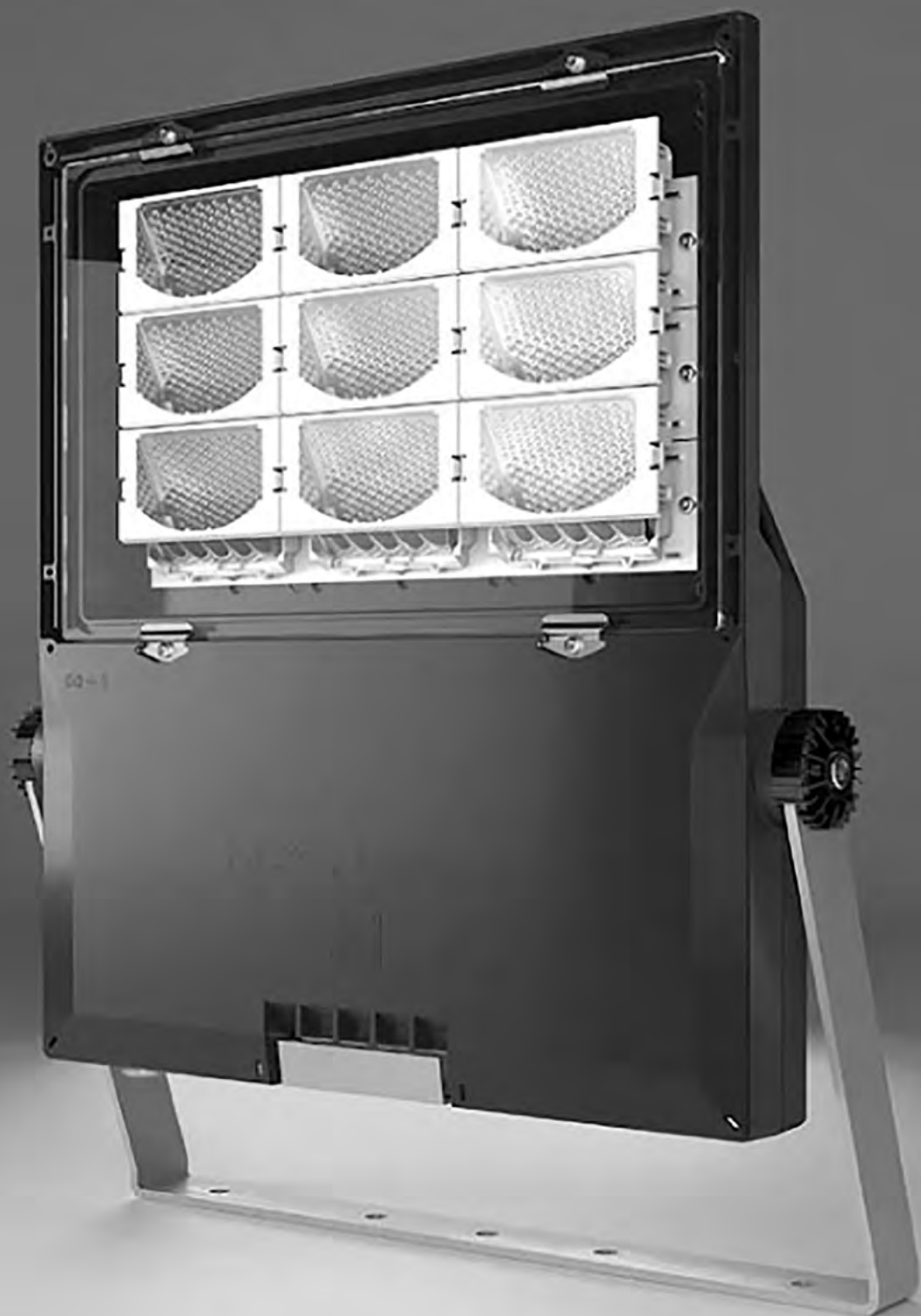
Zasilanie	220 ÷ 480V 50/60Hz (Standardowa tolerancja +/-10%, inne napięcia i tolerancje na życzenie)
Współczynnik mocy	>0,95 (przy pełnym obciążeniu)
Podłączenie zasilania	Listwa zaciskowa dla kabli o przekroju max 4mm ²
Ochrona przepięć	do 12kV z SPD: kl II:10kV/10kV CM/DM kl I: 12kV /10kV CM/DM Brak SPD: kl II:10kV/6kV CM/DM kl I: 10kV /6kV CM/DM
SPD (opcjonalnie)	12kV-10kA, typ 2+3, z sygnałem LED i bezpiecznikiem termicznym do odłączania obciążenia pod koniec okresu eksploatacji
Systemy sterowania (opcje)	F: Podstawowa bez możliwości ściemniania. DA: Automatyczne ściemnianie (wirtualna północ) z domyślnym profilem. DAC: Automatyczna redukcja mocy (wirtualna północ) z indywidualnym profilem. FLC: Stały strumień świetlny. DALI: Cyfrowy interfejs ściemniania DALI. NEMA: Gniazdo 7 pin (ANSI C136.41). ZHAGA: Gniazdo 4 pin (ZHAGA Book 18).
Żywotność LED (Tq=25°C)	>100.000hr L90B10 >100.000hr L90, TM-21

MATERIAŁY

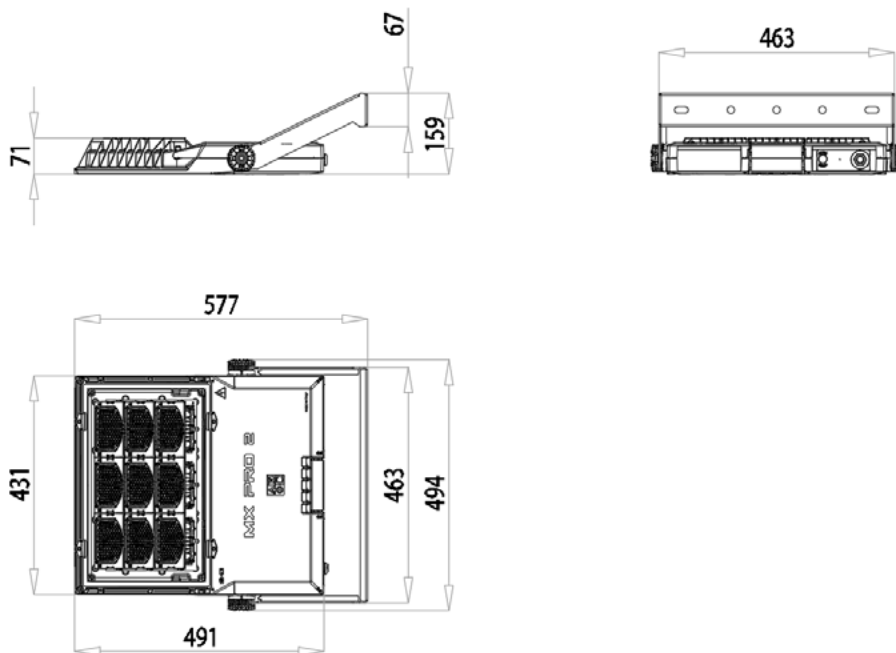
Mocowanie	AISI 304 stal
Korpus - Radiator	Odlew aluminiowy UNI EN1706 malowany proszkowo
Ramka klosza/ Górny daszek	Ocynkowana i malowana stal ze sprężynami ze stali nierdzewnej
Optyka	99,85% aluminium z powierzchnią pokrytą w 99,85% powłoką próżniową Klasa jakości aluminium A+ (DIN EN 16268)
Klosz	Płaskie szkło hartowane o grubości 4mm i wysokiej przezroczystości
Dławik kablowy	Metalowy M20 x 1.5 - IP68
Uszczelka	Poliuretan
Kolor	Grafit – kod. 01

WWW.TECHNOLIGHT.PL

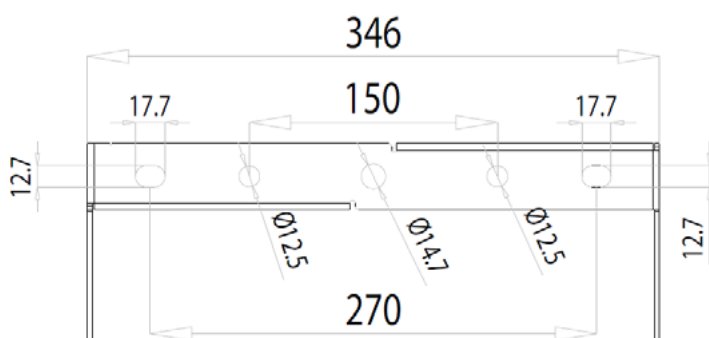
MX PRO 2



WYMIARY



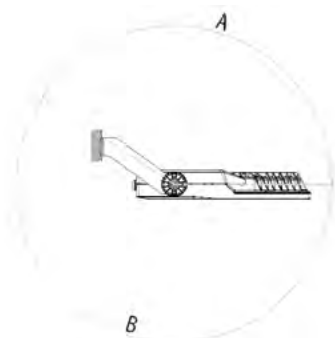
WSPORNIK MOCUJĄCY



Waga wspornika: 0.7 kg

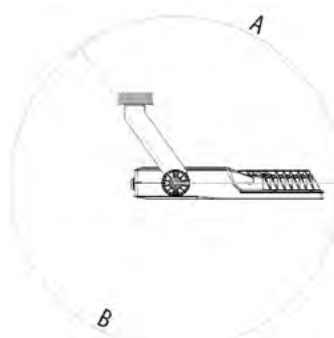
SZCZEGÓŁY NACHYLENIA OPRAWY

STANDARDOWY MONTAŻ WSPORNIKA



A=135°
B=190°

MONTAŻ ODWRÓCONEGO WSPORNIKA



A=100°
B=225°

WWW.TECHNOLIGHT.PL

MX PRO 2

MX PRO 2

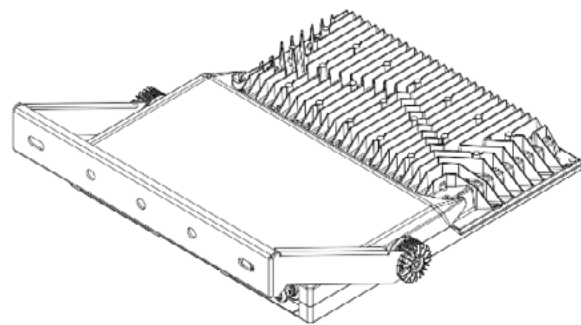
GŁÓWNA CHARAKTERYSTYKA

Aplikacje	Oświetlenie uliczne i architektoniczne
Optyki	STE-M/S: Asymetryczna optyka dla ulic podmiejskich. STU-M/S: Asymetryczna optyka dla ulic miejskich i ścieżek rowerowych. STW: Asymetryczna optyka dla szerokich dróg miejskich i podmiejskich, przeznaczona do mokrych asfaltów. SV: Asymetryczna optyka dla bardzo wąskich ulic miejskich lub wjazdów / zjazdów z autostrad. S05/S07: Asymetryczna optyka dla ulic terenów miejskich i zielonych. STA: Asymetryczna optyka szerokich dróg miejskich i ścieżek rowerowych. AS: Asymetryczna optyka oświetlenia zalewowego. Temperatura barwowa: 4000K, 3000K, 2700K, 2200K (inne opcje na życzenie) CRI \geq 70 LOR=100%, DLOR=100%, ULOR=0% Klasa bezpieczeństwa fotobiologicznego: GRUPA WYŁĄCZONA Efektywność źródła LED: 185 lm/W 140mA, T _j =85°C 4000K
Klasa izolacji	I, II
Stopień protekcji	IP66/IP67 IK09
Wymiary	Patrz rysunek
Waga	max 6kg (wykluczając uchwyt mocujący)
Powierzchnia wiatrowa	Boczna: 0.038m ² – Górna: 0.22m ² SCx: 0.256m ²
Montaż	Instalacja z uchwytem.
Kąt nachylenia	Zobacz szczegóły nachylenia oprawy
Moduł LED	Zdejmowany / Wymienny
Zasobnik	Zdejmowany
Temp. pracy	-40°C / +55°C
Temp. otoczenia	-40°C / +80°C
Główne normy odniesienia	EN 60598-1, EN 60598-2-3, EN 60598-2-5, IEC 62471, EN 55015, EN 61547, EN 61000-3-2, EN 61000-3-3

WWW.TECHNOLIGHT.PL

DALSZE INFORMACJE i SZCZEGÓŁY:

Biuro Techniczno-Handlowe Technolight • 42-218 Częstochowa, ul. Czarnieckiego 32
tel. +48 34 361 33 29 • e-mail: biuro@technolight.pl



MX PRO 2

ELEKTRYCZNA CHARAKTERYSTYKA

Zasilanie	220÷480V 50/60Hz (Standardowa tolerancja +/-10%, inne napięcia i tolerancje na życzenie)
Współczynnik mocy	>0,95 (przy pełnym obciążeniu)
Podłączenie zasilania	Listwa zaciskowa dla kabli o przekroju max 4mm ²
Ochrona przepięć	Do 12kV z SPD: kl II:10kV/10kV CM/DM kl I: 12kV /10kV CM/DM Brak SPD: kl II:10kV/6kV CM/DM kl I: 10kV /6kV CM/DM
SPD (opcjonalnie)	12kV-10kA, typ 2+3, z sygnałem LED i bezpiecznikiem termicznym do odłączania obciążenia pod koniec okresu eksploatacji
Systemy sterowania (opcje)	F: Podstawowa bez możliwości ściemniania. DA: Automatyczne ściemnianie (wirtualna północ) z domyślnym profilem. DAC: Automatyczna redukcja mocy (wirtualna północ) z indywidualnym profilem. FLC: Stały strumień świetlny. DALI: Cyfrowy interfejs ściemniania DALI. NEMA: Gniazdo 7 pin (ANSI C136.41). ZHAGA: Gniazdo 4 pin (ZHAGA Book 18)
Żywotność LED (Tq=25°C)	>100.000hr L80B10 >100.000hr L90, TM-21

MATERIAŁY

Mocowanie	AISI 304 stal.
Korpus - Radiator	Odlew aluminiowy UNI EN1706 malowany proszkowo.
Ramka klosza/ Górny daszek	Ocynkowana i malowana stal ze sprężynami ze stali nierdzewnej.
Optyka	99,85% aluminium z powierzchnią pokrytą w 99,85% powłoką próżniową. Klasa jakości aluminium A+ (DIN EN 16268).
Klosz	Płaskie szkło hartowane o grubości 5 mm i wysokiej przezroczystości.
Dławik kablowy	Metalowy M20 x 1.5 - IP68
Uszczelka	Poliuretan
Kolor	Grafit – kod. 01

WWW.TECHNOLIGHT.PL

Biuro Techniczno-Handlowe
TECHNOLIGHT

AUTORYZOWANY DYSTRYBUTOR AEC ILLUMINAZIONE W POLSCE

Biuro Techniczno-Handlowe Technolight
42-218 Częstochowa, ul. Czarnieckiego 32
Telefony: +48 34 367 16 75, +48 34 361 33 29
e-mail: biuro@technolight.pl

WWW.TECHNOLIGHT.PL