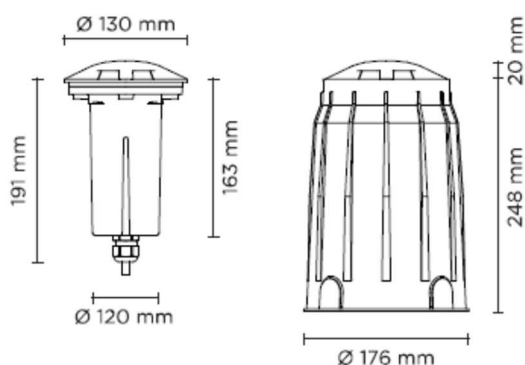
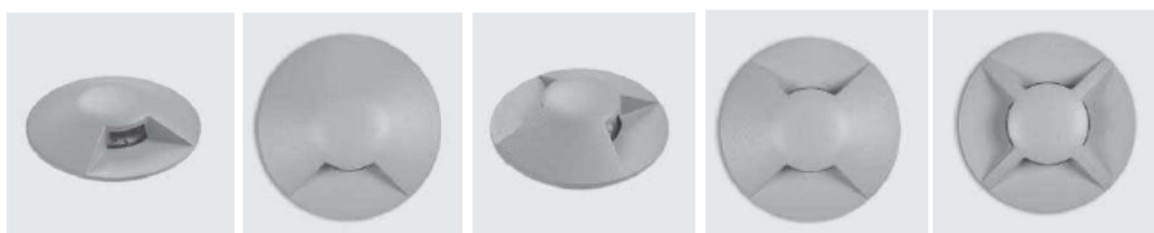


### Hydro Floor Mini 01-02-04

Doziemna oprawa oświetleniowa, której obudowę i pokrywę wykonano z odlewanego ciśnieniowo aluminium, IP67, IK10, pokrywa z rozsyłem światła 1,2,4 x 90°, zasilanie 220-240V, 50-60 Hz, klosz poliwęglanowy odporny na wstrząsy termiczne i statyczny nacisk 5t, uszczelka silikonowa, dławik kablowy M20. Oprawa wyposażona w źródło LED oraz zabudowany przekształtnik, 9W, oprawa kompletna z puszką montażową. Źródło: 9W, 3000K lub 4000K, 1,2,4x CREE XHP-35 LED, 420-330-430lm, efektywność 24,45 - 47,78 lm/W ( w zal. od wersji). Na wyposażeniu: 1mb. kabla w osłonie neoprenowej.



Oprawa dedykowana do oświetlania wybranych elementów fasad, elewacji oraz zieleni, akcentując podłoże lub obiekty wokół. Możliwość sterowania DALI.

**Dalsze szczegóły i ewentualne pytania :**  
**Biuro Techniczno-Handlowe TECHNOLIGHT**  
**ul. Czarnieckiego 32 - 42-218 Częstochowa**  
**e-mail: [biuro@technolight.pl](mailto:biuro@technolight.pl) - tel. 34 / 367 16 75**