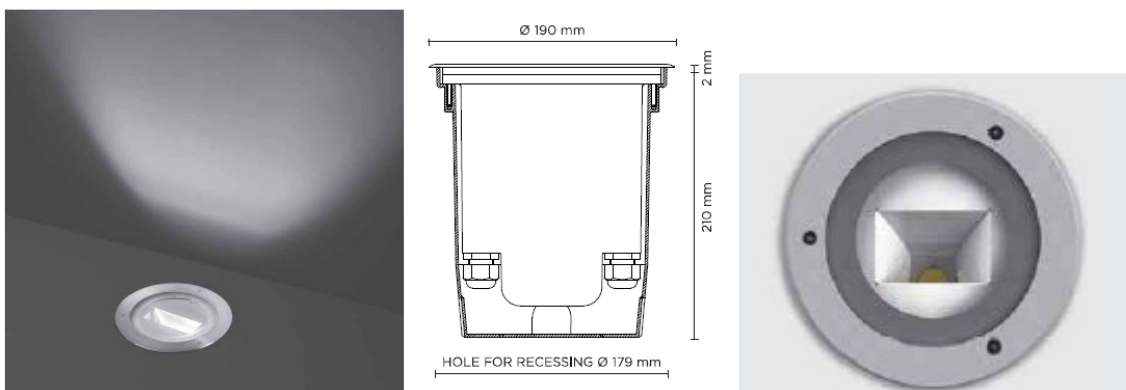


Hydro Floor Med. COB LED 19W asym

Wielokrotnie powłokowany ciśnieniowy odlew aluminiowy, IP-67, IK10, zasilanie 220-240V, 50-60Hz, klosz szklany odporny na wstrząsy termiczne i statyczny nacisk 5t. Źródło LED: 1 CREE CXB 2530 COB LED. Wersja dwoma dławikami. Oprawa kompletna z puszką montażową oraz zasilaczem elektronicznym.



light source	light beam options	lumen output (lm)	lumin. efficacy (lm/w)
3000°K warm-white			
cob led	ASYMMETRIC WALL-WASHER	1.484	78.10
4000°K neutral-white			
cob led	ASYMMETRIC WALL-WASHER	1.599	84.16

Oprawa wyposażona w źródło LED CREE CXB 2530 COB - standardowe kolory emisji: 3000K i 4000K lub inne barwy emisji. Regulowana pozycja źródła światła +/- 15°.

Fabrycznie montowany kabel (1m) w otulinie neoprenowej, gwarantuje wieloletnią funkcjonalność i niezawodność urządzenia.

Oprawa dedykowana do oświetlania wybranych elementów fasad, elewacji oraz zieleni. Kilka wariantów barwowych oraz szeroki zakres mocy umożliwia szereg zastosowań. Na życzenie wersja 1-10V lub Dali. Waga: 4 kg. W komplecie puszka montażowa.